

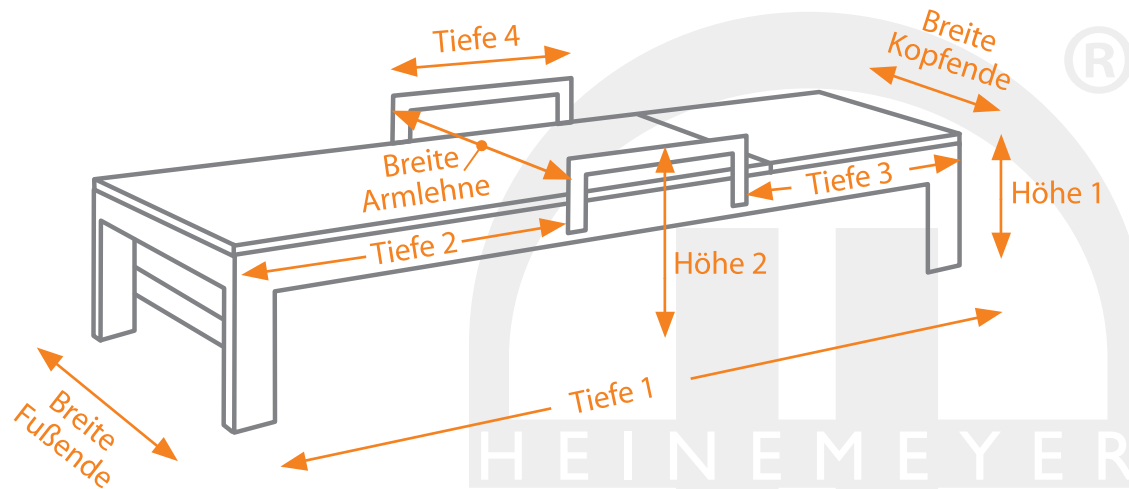


Schutzhaube für Liege mit Armlehnen und umgeklappter Rückenlehne

Anfrage Bestellung

Maße sind: Möbelmaß Haubenmaß

- Breite Kopfende: _____ cm
- Breite Armlehne: _____ cm
- Breite Fußende: _____ cm
- Tiefe 1: _____ cm
- Tiefe 2: _____ cm
- Tiefe 3: _____ cm
- Tiefe 4: _____ cm
- Höhe 1: _____ cm
- Höhe 2: _____ cm



sonstiges: _____

Material:

- Teak Safe Grau Teak Safe Grün _____
- Teak Safe Crème Teak Safe Braun _____
- PROsista Grau _____
- Classic Line _____

Preis:

Zubehör:

- Ohne Ösen Mit Ösen _____
- Mit beigelegter Kordel _____
- 4er Set Gummispanner/Anzahl Sets _____ Stck.
(optional zu den Ösen)
- Mit eingenähtem Kordelzug
(nur bei Teak Safe möglich) _____

Menge: _____ Stck.

Fachhändler: _____

Telefon: _____

Kommission: _____

E-Mail: _____

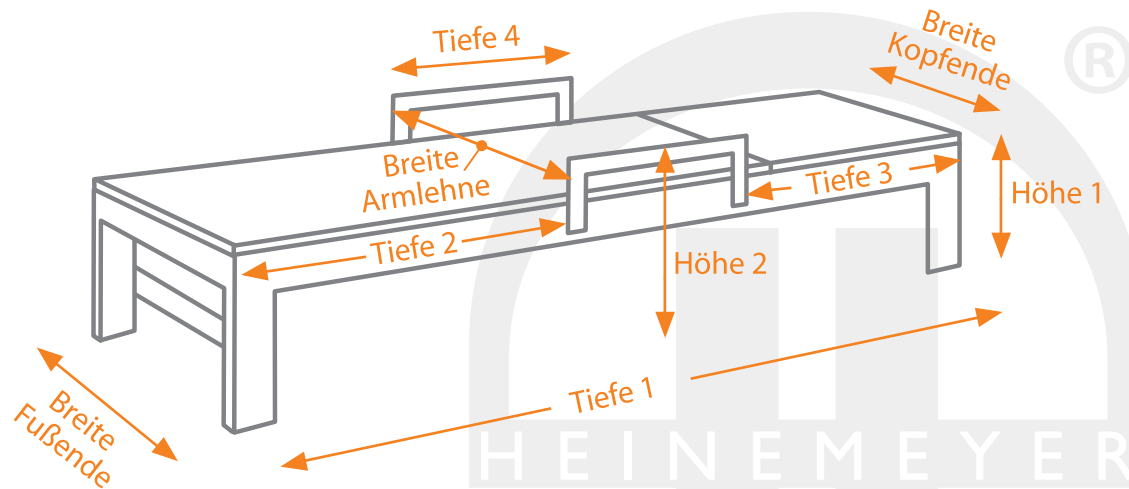


Schutzhaube für Liege mit Armlehnen und umgeklappter Rückenlehne

Anfrage Bestellung

Maße sind: Möbelmaß Haubenmaß

- Breite Kopfende: _____ cm
- Breite Armlehne: _____ cm
- Breite Fußende: _____ cm
- Tiefe 1: _____ cm
- Tiefe 2: _____ cm
- Tiefe 3: _____ cm
- Tiefe 4: _____ cm
- Höhe 1: _____ cm
- Höhe 2: _____ cm



sonstiges: _____

Material:

- Teak Safe Grau Teak Safe Grün _____
- Teak Safe Crème Teak Safe Braun _____
- PROsista Grau _____
- Classic Line _____

Preis:

Zubehör:

- Ohne Ösen Mit Ösen _____
- Mit beigelegter Kordel _____
- 4er Set Gummispanner/Anzahl Sets _____ Stck.
(optional zu den Ösen)
- Mit eingenähtem Kordelzug
(nur bei Teak Safe möglich) _____

Menge: _____ Stck.

Fachhändler: _____

Telefon: _____

Kommission: _____

E-Mail: _____